

# ELEKTRONISK RUMSTERMOSTAT

2010.08

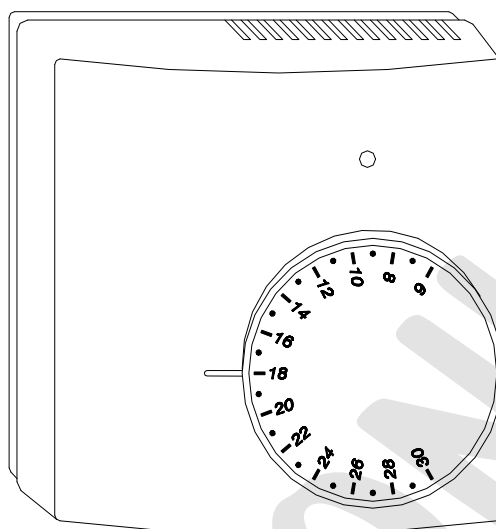


Fig. 1: Elektronisk rumstermostat, typ TAE S13, för värme

Modell	Funktioner	Vikt
TAE S13 MC	Elektronisk rumstermostat, 230 VAC matning, intern alt. extern temp.givare	122 gr.
TAE S13 2C	Elektronisk rumstermostat, 24 V matning, intern alt. extern temp.givare	116 gr.

## Beskrivning

Den elektroniska rumstermostaten, modell TAE S13 - C, är konstruerad för värmeapplikationer av olika slag, t ex för golvvärme. Den finns i modeller för 230 VAC eller 24 V AC/DC och den levereras med en intern temperaturgivare. Vid behov kan istället anslutas en extern givare. Börvärdesområdet kan begränsas med hjälp av mekaniska stopp.

## Uppbyggnad

Varje TAE S13 elektronisk rumstermostat består av:

- ♦ Inställningsratt i vit plast
- ♦ En lysdiod för indikering av utgångens status
- ♦ Kåpa i vit plast
- ♦ Kretskort med komponenter
- ♦ Bottenplatta i vit plast

## Montering

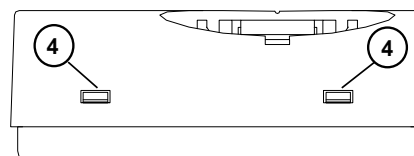
Vid montage: Undvik drag, direkt värme, solsken och ytterväggar. Bästa höjd över golvet är ca 1,5 m. Tillse att luften kan cirkulera fritt runt termostaten.

Rumstermostaten kan monteras antingen direkt på väggen, eller direkt på en standard 60 mm elektrisk apparatdosa, vilken brukar vara infälld i vägg. Apparatdosa brukar användas när man vill dra alla elkablar i plaströr, vilka sedan avslutas i dessa standardiserade dosor.

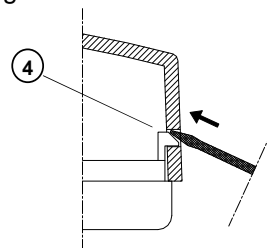
## Inkoppling

Inkopplingen av den elektroniska termostaten sker enligt följande (se även figurerna) :

- Tag bort inställningsratten med hjälp av en skruvmejsel i den lilla slitsen på kåpans högra sida.



- Tag bort frontkåpan genom att med hjälp av något verktyg, t ex skruvmejsel, pressa de två plasttänderna inåt/nedåt (4) på kåpans högra sida. Applicera ett lätt tryck med skruvmejseln, och vrid/rotera därefter sakta mejseln. Pressa inte plasttänderna alltför hårt emedan de då kan gå sönder.

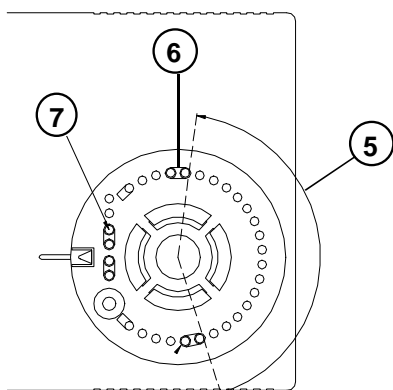


- Montera bottenplattan på väggen genom de två fästhålerna (vilka har c/c avstånd 60 mm).
- Gör de elektriska anslutningarna till plintarna på kretskortet (se schema fig. 2).

- **Option:** I de fall en *extern temperaturgivare* istället användes skall denna nu anslutas till plintarna nr 6 och nr 7, samt bygeln JP1 (i det nedre högra hörnet) därefter avlägsnas.

- Sätt tillbaka kåpan på bottenplattan, se upp så att lysdioden kommer in i det avsedda hålet. Pressa kåpan lätt så att de fyra plasttänderna hamnar i sin låsposition.

- Det är möjligt att begränsa börvärdesrattens inställningsområde. Vid leverans sitter ett par små plastpinnar (7) till vänster om inställningsrattens axel. Flytta dessa till nya önskade lägen (6), se exempel nedan. Här utgör (5) det valda begränsade nya inställningsområdet.



- Återmontera inställningsratten, och ställ den på önskad rumstemperatur.

#### Extern givare

Det är möjligt att använda en extern temperaturgivare i stället för den fabriksmonterade interna. Efter anslutning till plintarna 6 och 7 aktiveras denna genom att bygeln JP1 (på kretskortets nedre högra del) avlägsnas.

#### Drift

Lysdioden lyser alltid när rumstemperaturen är lägre än det inställda börvärdet, och utgångsreläet är då aktiverat.

#### Applikationer

- *Exempel :*

Termostat TAE S13 - elektrisk inkoppling till t ex en värme-panna (se fig. 2):

Pumpen stannar när rumstemperaturen överstiger börvärdet. Pumpen kopplas till plintarna nr 2 och nr 3, enligt fig. 2.

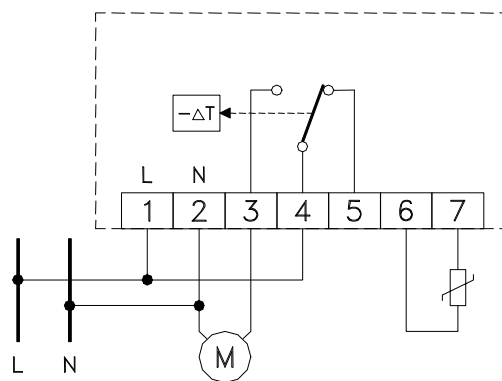


Fig. 2: Inkopplingschema (alt. med extern givare)

#### TEKNISKA DATA

Artikelnummer (230 VAC): ..... TAE S13 MC  
 Artikelnummer (24 V): ..... TAE S13 2C

#### Matningsspänning

TAE S13 MC: ..... 230 VAC -15% +10%, 50Hz

TAE S13 2C : ..... 24 VAC/DC +/-10%

Max. effektförbrukning, TAE S13 MC: ..... 5,3 VA

Max. effektförbrukning, TAE S13 2C: ..... 0,6 W

Temperaturområde: ..... 6 ° - 30 °C

Temperaturgivare (intern): ..... NTC element,

..... 4k7 ohm @ 25 °C, 2%

Temperaturgivare (extern) ..... typ STL NTS A300

Kopplingsdifferens: ..... < 0,5 °C

Indikeringslampa: ..... en röd lysdiod

Kontaktfunktion: ..... en växlande kontakt

Brytförmåga: ..... 5A, 250VAC resistiv last

Omgivningstemperatur: ..... 0 °C till +50 °C

Luftfuktighet: ..... max 90 % RH, icke kon-

..... denserande

Skyddsform: ..... IP 30

Färg: ..... Vit (RAL 9003)

Kåpa: ..... ABS, självsläckande V0

Dimensioner: ..... 85 x 85 x 31 mm

Uppfyller direktiven..... EEC 89/336, 73/23 och 93/68

#### Tillbehör:

Extern temperaturgivare,

- med 1,5 m kabel ..... STL NTS A150

- med 3,0 m kabel ..... STL NTS A300

**Marknadsföres i Skandinavien av :**

**TETRAGONIA VVS AB**, Skiffervägen 52, 224 78 LUND, tel.nr. 046-13 31 05, fax.nr. 046-13 76 13

E-mail: [info@tetragonia.se](mailto:info@tetragonia.se)